

# Мембранные баки

## Мембранные баки



В РОССИИ

серия **WAO**  
баки для холодного  
водоснабжения



Объем  
24 – 150 л



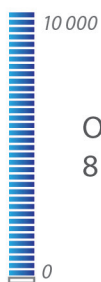
серия **WAV**  
баки для холодного  
водоснабжения



Объем  
8 – 10 000 л



серия **WRV**  
баки для отопления



Объем  
8 – 10 000 л



серия **WDV**  
баки для горячего  
водоснабжения  
и гелиосистем



Объем  
8 – 35 л





## Мембранные баки Wester Membrane tanks Wester



Web: [www.wester.su](http://www.wester.su)  
E-mail: [sales@wester-heating.ru](mailto:sales@wester-heating.ru)  
Тел.: +7 (495) 992 -69-89



ISO-9001

Содержание	Content	Страница Page
Подбор оборудования WRV, WDV	Choosing the equipment WRV , WDV	<b>3</b>
Технические данные WRV	Technical data WRV	<b>4</b>
Технические данные Premium WDV	Technical data Premium WDV	<b>5</b>
Варианты подключения WRV, WDV	Connection options WRV, WDV	<b>6</b>
Подбор оборудования WAV, WAO	Choosing the equipment WAV, WAO	<b>7</b>
Технические данные WAV, WAO	Technical data WAV, WAO	<b>8</b>
Варианты подключения WAV	Connection options WAV	<b>9</b>
Принадлежности	Accessories	<b>10</b>
Сертификаты	Sertificates	<b>11</b>



Баки от 200 до 10000 литров могут изготавливаться в специальных исполнениях 16 бар, 25 бар и оснащаться манометром.

Tanks from 200 to 10 000 liters can be produces for 16 and 25 bars by request and can be equipped with manometer.

Каталог носит информационный характер. Производитель оставляет за собой право вносить изменения в номенклатуру и технические характеристики, представленной в каталоге продукции.

## Мембранные баки для отопления, геосистем и ГВС.

Назначение: Баки предназначены для компенсации температурных расширений теплоносителя в замкнутых системах отопления, геосистемах и системах ГВС.

Материал корпуса: сталь

Материал мембраны: EPDM

Максимальная рабочая температура:

Для баков отопления: 100°C

Для баков ГВС и геосистем: 110°C

Цвет: Для баков отопления: красный RAL3020

Для баков ГВС и геосистем: белый RAL9010

## Membrane tanks for heating, heliosystems and hot water supply.

Purpose: the tanks are needed for compensation of temperature expansions of the heat-carrier in recirculated heating system

Body material: steel

Membrane material: EPDM

Max. working temperature:

For heating tanks: 100°C

For HWS and heliosystem tanks: 110°C

Colors: Tanks for heating: red RAL 3020

HWS and heliosystem tanks: white RAL9010

Присоединение для теплоносителя

Connections to the heat-carrier

Нипель для закачивания воздуха

Nipple for pumping the air

Мембрана EPDM

Membrane EPDM

Корпус из стали

Steel made tank

Воздушная полость

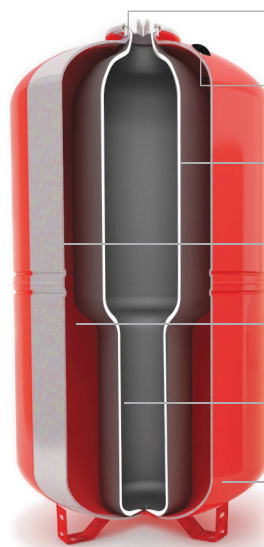
Air chamber

Рабочая полость

Working chamber

Эпоксиполиэфирное покрытие

Epoxy polymeric paint



## Расчет объема расширительного бака.

$$V = V_a \times \Delta e \frac{P_e + 1}{P_e - P_0}$$

$V_a$  - полный объем теплоносителя в системе

$\Delta e$  - разница коэффициентов температурных расширений воды при максимальной рабочей температуре и температуре заполнения.

Конечное давление ( $P_e$ ):  $P_e = P_{sv} - 0,5$

$P_{sv}$  - давление срабатывания предохранительного клапана

$P_0$  - давление воздуха в расширительном баке, не менее статического давления в системе. Для баков ГВС необходимо учитывать давление в водопроводной сети.

## Volume count of the expansion tank

$$V = V_a \times \Delta e \frac{P_e + 1}{P_e - P_0}$$

$V_a$  - full volume of heat-carrier in the system

$\Delta e$  - difference of water thermal-expansion coefficient at maximum working and filling temperature.

Final pressure ( $P_e$ ):  $P_e = P_{sv} - 0,5$

$P_{sv}$  - the pressure of functioning the safety valve

$P_0$  - air pressure in expansion tank, not less than statistic pressure in the system. Water main pressure should be considered for HWS tanks.

## Коэффициент температурного расширения воды (e) Water temperature expansion coefficient (e)

Температура воды, °C Water temperature, °C	Коэффициент температурного расширения Temperature expansion coefficient	Температура воды, °C Water temperature, °C	Коэффициент температурного расширения Temperature expansion coefficient
0	0,00013	65	0,01980
10	0,00025	70	0,02269
20	0,00174	75	0,02580
30	0,00426	80	0,02899
40	0,00782	85	0,03240
50	0,01207	90	0,03590
55	0,01450	95	0,03960
60	0,01704	100	0,04343





# Wester

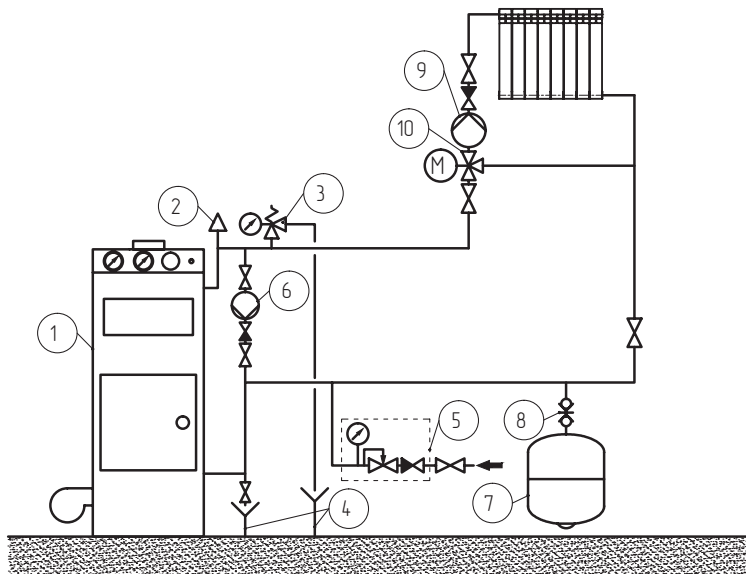
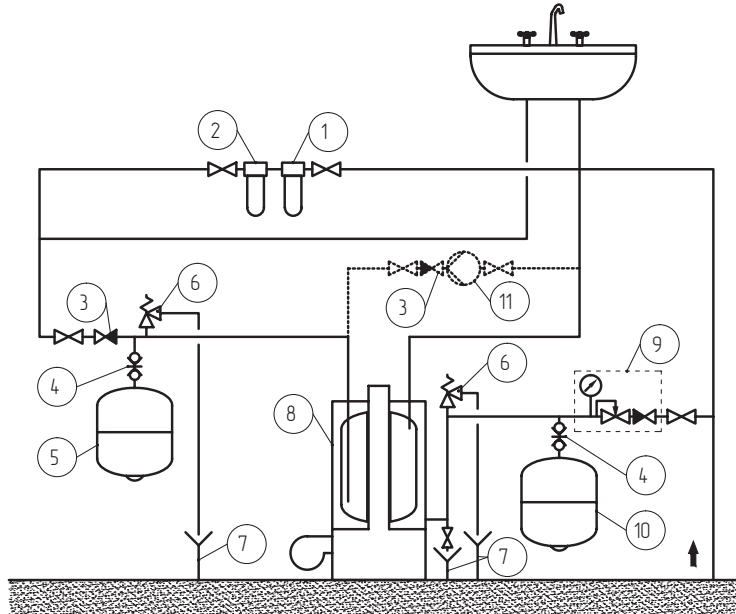


Модель Model	Объем, л Capacity, lt	Мак давле- ние, бар Max.Pressure, bar	Давление воздушной полости, бар Pressure in air chamber, bar	Диаметр, мм Diameter, mm	Высота, мм Total height, mm	Масса, кг Weight, kg	Диаметр рабо- чего штуцера Diameter connection nipple
WRV - 8	8	5	1,5	200	311	1,55	3/4"
WRV - 12	12	5	1,5	280	307	2,10	3/4"
WRV - 18	18	5	1,5	280	402	2,80	3/4"
WRV - 24	24	5	1,5	280	504	4,25	3/4"
WRV - 35	35	5	1,5	365	453	5,95	3/4"
WRV - 50	50	5	1,5	365	555	7,75	3/4"
WRV - 80	80	5	1,5	410	690	11,15	3/4"
WRV - 100	100	5	1,5	495	680	13,25	1"
WRV - 150	150	5	1,5	495	960	17,20	1"
WRV - 200 (top)	200	10	1,5	580	1120	32,4	1 1/4"
WRV - 300 (top)	300	10	1,5	660	1170	40,3	1 1/4"
WRV - 500 (top)	500	10	1,5	780	1390	55,5	1 1/4"
WRV - 750	750	10	4	800	1850	130,00	2"
WRV - 1 000	1 000	10	4	800	2180	165,00	2"
WRV - 1 500	1 500	10	4	960	2380	240,00	2"
WRV - 2 000	2 000	10	4	1100	2520	375,00	2"
WRV - 2 500	2 500	10	4	1200	2800	307,00	2"
WRV - 3 000	3 000	10	4	1200	2800	550,00	2 1/2"
WRV - 4 000	4 000	10	4	1450	3100	655,00	3"
WRV - 5 000	5 000	10	4	1450	3720	830,00	3"
WRV - 10 000	10 000	10	4	1600	5750	1920,00	DN 100

Модель Model	Объем, л Capacity, lt	Мак давле- ние, бар Max.Pressure, bar	Давление воздушной полости, бар Pressure in air chamber, bar	Диаметр, мм Diameter, mm	Высота, мм Total height, mm	Масса кг Weight, kg	Диаметр рабо- чего штуцера Diameter connection nipple
WDV - 8	8	12	1,5	200	311	1,65	3/4"
WDV - 12	12	12	1,5	280	307	2,20	3/4"
WDV - 18	18	12	1,5	280	402	2,95	3/4"
WDV - 24	24	12	1,5	280	504	4,45	3/4"
WDV - 35	35	12	1,5	365	453	6,25	3/4"

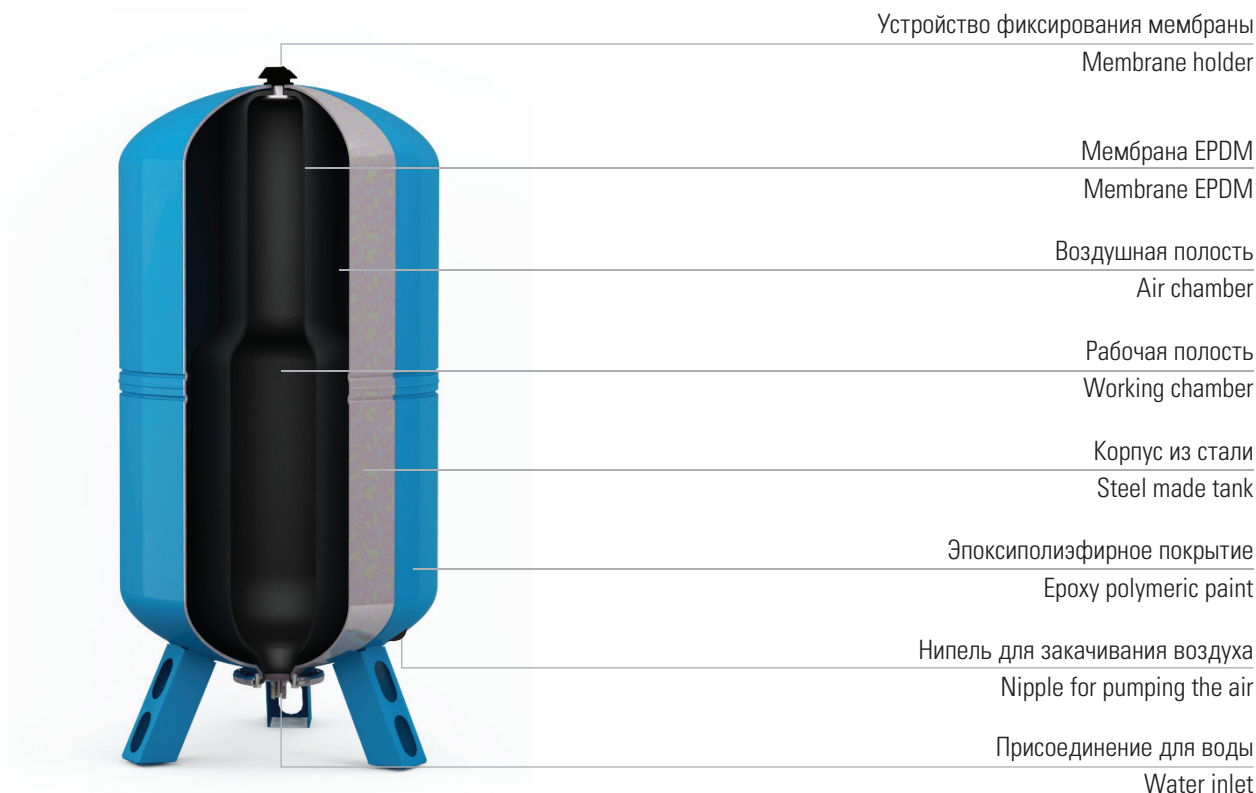


1. Механический фильтр
2. Умягчитель воды
3. Обратный клапан
4. Быстроразъемное соединение
5. Мембранный расширительный бак для ГВС (WDV)
6. Предохранительный клапан
7. Дренаж
8. Котел
9. Клапан подпитки
10. Мембранный расширительный бак (WRV)
11. Насос рециркуляции ГВС



1. Отопительный котел
2. Автоматический воздухоотводчик
3. Предохранительный клапан
4. Дренаж
5. Подпиточный клапан
6. Насос рециркуляции котла
7. Мембранный расширительный бак (WRV)
8. Быстроразъёмное соединение
9. Циркуляционный насос отопления
10. Трёхходовой смеситель





### Мембранные баки для водоснабжения

Назначение: Гидроаккумуляторы предназначены для поддержания рабочего давления в системе водоснабжения, предотвращения разрушения системы от гидравлического удара, уменьшения количества включений- выключений насоса и компенсации температурного расширения воды в системе ГВС.  
 Материал корпуса: сталь  
 Материал мембраны: EPDM  
 Диапазон рабочих температур: +1...+100 °С  
 Цвет: синий RAL 5015

### Объём бака зависит от величины подачи насоса и допустимого количества пусков электродвигателя.

Расчет объема бака:

$$V = \frac{Q \times 1000 \times (1 + (P_{вкл}) + \Delta p)}{4 \times N_{max} \times \Delta p} \times \frac{1}{k}$$

V – объем напорного гидробака, л  
 Q – среднее значение расхода, м³/час  
 Δp – разность между заданными значениями включения и выключения, бар, (1 бар)  
 P<sub>вкл</sub> – минимальное давление включения, бар  
 N<sub>max</sub> – максимальное количество включений в час, 20  
 K – коэффициент подпора мембранного бака 0,9

### Membrane pressure tanks for water supply






Purpose: Hydraulic accumulators are used to hold the working pressure in water supply system to prevent the system, from the hydraulic hit, reducing the quantity of turns on – off of the pump and the compensation of the water temperature expansion in hot-water supply system  
 Body material: steel  
 Membrane material: EPDM  
 Range of the working temperature: +1 till +100 °С  
 Color: blue RAL 5015

### The tank's capacity depends from the feed of the pump and suitable quantity of starts of the electric motor.

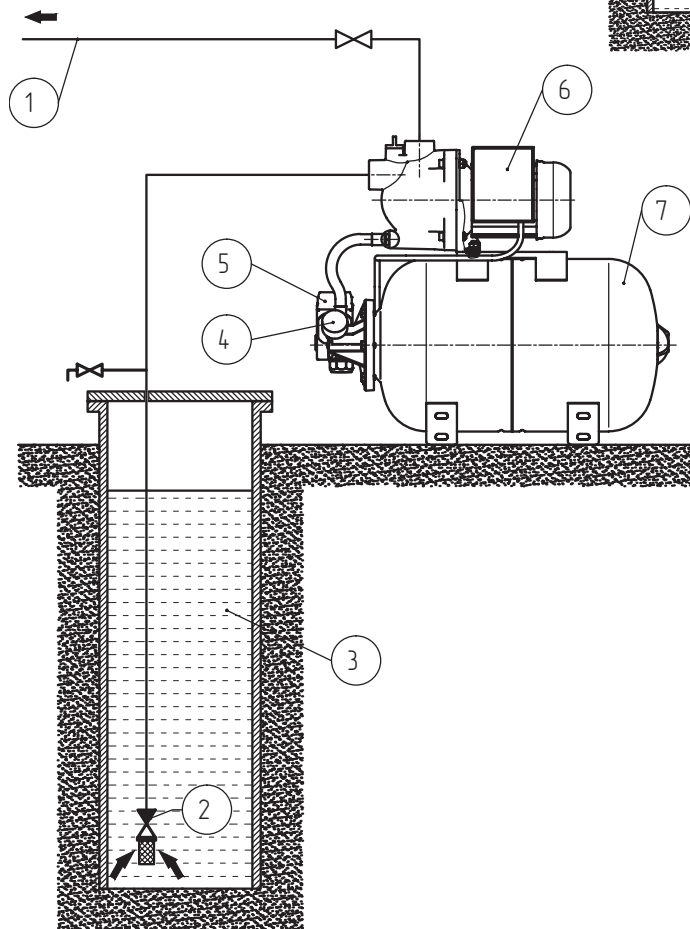
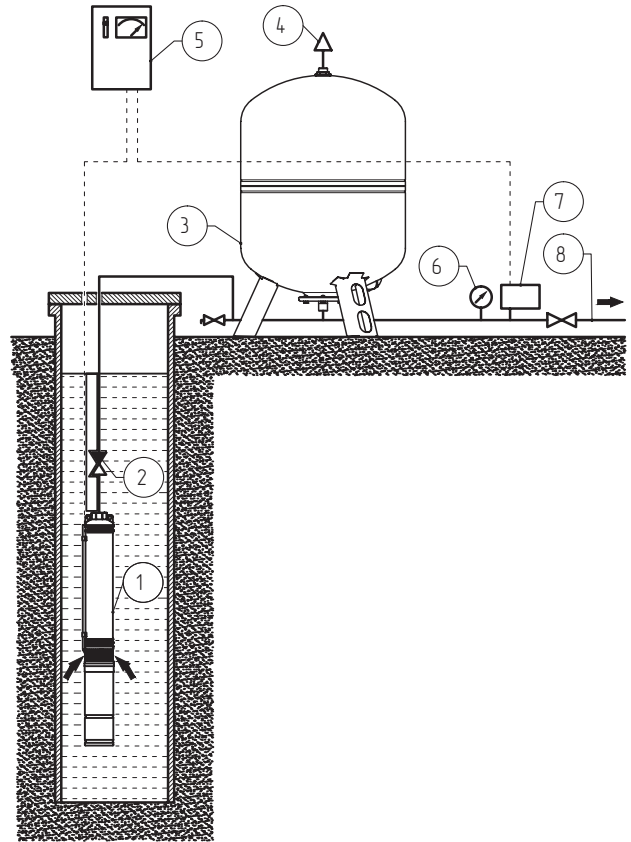
The tank's capacity counting:

$$V = \frac{Q \times 1000 \times (1 + (P_{вкл}) + \Delta p)}{4 \times N_{max} \times \Delta p} \times \frac{1}{k}$$

V – capacity of pressure tank, lt  
 Q – mean value of the consumption, m³/h  
 Δp – difference between set points of turns on and off, bar (1 bar)  
 P<sub>turn on</sub> – min pressure of tuning on, bar  
 N<sub>max</sub> – max quantity of turning on per hour, 20  
 K – coefficient of brace of membrane tank, 0.9

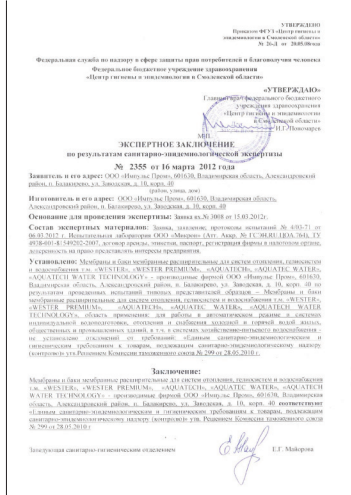
Модель Model	Объем, л Capacity, lt	Мак. давле- ние, бар Max. Pressure, bar	Давление воздушной полости, бар Pressure in air chamber, bar	Диаметр, мм Diameter, mm	Высота, мм Total height, mm	Длина, мм Length, mm	Масса, кг Weight, kg	Диаметр рабо- чего штуцера Diameter connection nipple	
	WAV - 8	8	10	1,5	200	311	–	1,55	3/4"
	WAV - 12	12	10	1,5	280	307	–	2,10	3/4"
	WAV - 18	18	10	1,5	280	402	–	2,80	3/4"
	WAV - 24	24	10	1,5	280	504	–	4,25	3/4"
	WAV - 35	35	10	1,5	365	453	–	5,95	3/4"
	WAV - 50	50	10	1,5	365	691	–	9,20	1"
	WAV - 80	80	10	1,5	410	807	–	11,60	1"
	WAV - 100	100	10	1,5	495	787	–	15,10	1"
	WAV - 150	150	10	1,5	495	1059	–	18,40	1"
	WAV - 200 <sup>(top)</sup>	200	10	1,5	580	1120	–	32,4	1¼"
	WAV - 300 <sup>(top)</sup>	300	10	1,5	660	1170	–	40,3	1¼"
	WAV - 500 <sup>(top)</sup>	500	10	1,5	780	1390	–	55,5	1¼"
	WAV - 750	750	10	4	800	1850	–	130,00	2"
	WAV - 1 000	1 000	10	4	800	2180	–	165,00	2"
	WAV - 1 500	1 500	10	4	960	2380	–	240,00	2"
	WAV - 2 000	2 000	10	4	1100	2520	–	375,00	2"
	WAV - 2 500	2 500	10	4	1200	2800	–	307,00	2"
	WAV - 3 000	3 000	10	4	1200	2800	–	550,00	2½"
	WAV - 4 000	4 000	10	4	1450	3100	–	655,00	3"
	WAV - 5 000	5 000	10	4	1450	3720	–	830,00	3"
	WAV - 10 000	10 000	10	4	1600	5750	–	1920,00	DN 100
	WAO - 24	24	10	1,5	280	300	507	5,60	1"
	WAO - 50	50	10	1,5	365	374	572	9,40	1"
	WAO - 80	80	10	1,5	410	427	704	13,20	1"
	WAO - 100	100	10	1,5	495	517	730	16,30	1"
	WAO - 150	150	10	1,5	495	517	1000	21,50	1"

1. Скважинный (колодезный) насос
2. Обратный клапан
3. Мембранный бак - гидроаккумулятор (WAV)
4. Автоматический воздухоотводчик
5. Шкаф управления
6. Манометр
7. Реле давления
8. Подача воды к потребителям



1. Подача воды к потребителям
2. Обратный клапан с сеткой
3. Колодец
4. Манометр
5. Реле давления
6. Горизонтальный самовсасывающий насос
7. Мембранный бак - гидроаккумулятор (WAO)

	Article	Модель	Model
	0-14-4000	Мембрана для баков 8,12 (горловина 51,5 мм)	Membrane for tanks 8, 12 (throat 51.5 mm)
	0-14-4005	Мембрана для баков 18 (горловина 51,5 мм)	Membrane for tank 18 (throat 51.5 mm)
	0-14-4010	Мембрана для баков 24 (горловина 89 мм)	Membrane for tanks 24 (throat 89 mm)
	0-14-4020	Мембрана для баков 35,50 (горловина 89 мм)	Membrane for tanks 35,50 (throat 89 mm)
	0-14-4030	Мембрана для баков 80 (горловина 89 мм)	Membrane for tanks 80 (throat 89 mm)
	0-14-4045	Мембрана для баков 100 (горловина 89 мм)	Membrane for tanks 100 (throat 89 mm)
	2-14-3015	Мембрана для баков 150 (горловина 89 мм)	Membrane for tanks 150 (throat 89 mm)
	0-14-4040	Мембрана для баков 100 (проходная), (горловина 89 мм)	Membrane for tanks 100 (with 2 holes) (throat 89 mm)
	0-14-4050	Мембрана для баков 150 (проходная), (горловина 89 мм)	Membrane for tanks 150 (with 2 holes) (throat 89 mm)
	1-14-4055	Мембрана для баков 200-300 (проходная), (горловина 159мм)	Membrane for tanks 200-300 (with 2 holes), (throat 159mm)
	2-14-3040	Мембрана для баков 500-750 (проходная), (горловина 159мм)	Membrane for tanks 500-750 (with 2 holes), (throat 159mm)
	2-14-3060	Мембрана для баков 1000-2000 (проходная), (горловина 205мм)	Membrane for tanks 1000-2000 (with 2 holes), (throat 205mm)
	3-35-0800	Штуцер с гайкой 3/4"	Connecting pipe with screw 3/4"
	3-35-0810	Ниппель (145x21мм)	Nipple (145x21mm)
	3-35-0820	Контрафланец со штуцером 3/4" D 90	Counter Flange with pipe connection 3/4" D 90
	3-35-0825	Контрафланец со штуцером 3/4" D 90 (красный)	Counter Flange with pipe connection 3/4" D 90 (red)
	3-35-0830	Контрафланец со штуцером 3/4" D 140	Counter Flange with pipe connection 3/4" D 140
	3-35-0835	Контрафланец со штуцером 3/4" D 140 (красный)	Counter Flange with pipe connection 3/4" D 140 (red)
	3-35-0840	Контрафланец со штуцером 1 D" 140	Counter Flange with pipe connection 1" D 140
	3-35-0842	Контрафланец со штуцером 1 D" 140 (красный)	Counter Flange with pipe connection 1" D 140 (red)
	0-06-0450	Манометр 1/4" радиальный до 6 бар	Pressure gauge 1/4" radial till 6 bar
	0-06-0550	Манометр 1/2" до 10 бар	Pressure gauge 1/2" till 10 bar
	0-18-1155	Реле давления РД-6	Pressure control RD-6
	0-18-8000	Пятиходовое соединение удлиненное 1"	5 ways connection extended 1"
	0-14-3005	Группа подключения мембранного бака	Connection group for membrane tank
	0-14-3010	Комплект крепления для баков 8-35	Mounting kit for tanks 8-35
	0-14-3000	Соединение быстроразъемное 3/4"	Quickly detachable coupling 3/4"







*Мембранные баки Wester*  
*Membrane tanks Wester*

